

---

**ABLOY® EL648**  
Motor lås, Motor lock,  
Моторный замок



U:	12 - 24 V DC ( $\pm 15\%$ ) 12 - 18 V AC (-10% / +15%), RMS		
I :	Max. <b>SE</b>	Idel	Norm.
	Max <b>UK</b>	Normal	Idle
	Макс. <b>RU</b>	Нормальный	Ожидания
	700 mA	150 mA	70 mA

2 - 15 s	Ställbar öppettid <b>SE</b>
	Adjustable delay <b>UK</b>
	Регулируемая задержка: <b>RU</b>
max. 0.8 A 30 V DC / AC resist. 20 W	Reläer <b>SE</b>
	Relays <b>UK</b>
	Реле: <b>RU</b>

Kolvutsprång <b>SE</b>	22 mm
Bolt throw <b>UK</b>	
Выход ригеля <b>RU</b>	
Dornavstånd <b>SE</b>	25, 35 mm
Backsets <b>UK</b>	
Бэксэт <b>RU</b>	
Stolpe <b>SE</b>	25 mm (Stolpe för trädörrar och specialprofiler / Forend for wooden doors and special profiles / Передняя планка для деревянных дверей и для специальных профилей: 32 mm)
Forend <b>UK</b>	
Передняя планка <b>RU</b>	
Dörrspringa <b>SE</b>	2-5,5 mm (mellan stolpe och slutbleck) / (between forend and striker plate) / (между передней и запорной планками)
Door clearance <b>UK</b>	
Дверной зазор <b>RU</b>	
Dörrrens vikt <b>SE</b>	m=200kg
Door weight <b>UK</b>	
Вес двери <b>RU</b>	
Kabel <b>SE</b>	EA214, EA224
Cable <b>UK</b>	
Кабель <b>RU</b>	



-25 °C - +70 °C

**Indikeringar:**



Kolv inne  
Kolv ute  
Dörr stängd / öppet  
Manuell upplåsning

**Styrenhet:**

EA460

**Max. kabel lengt:**

15 m

**Monotoring outputs:**



Bolt in  
Bolt deadlocked  
Door closed / open  
Manual use

**Control unit:**

EA460

**Max. cable length:**

15 m

**Выводы индикации:**



Ригель внутри  
Ригель защёлкнут  
Дверь закрыта / открыта  
Ручное использование

**Блок управления:**

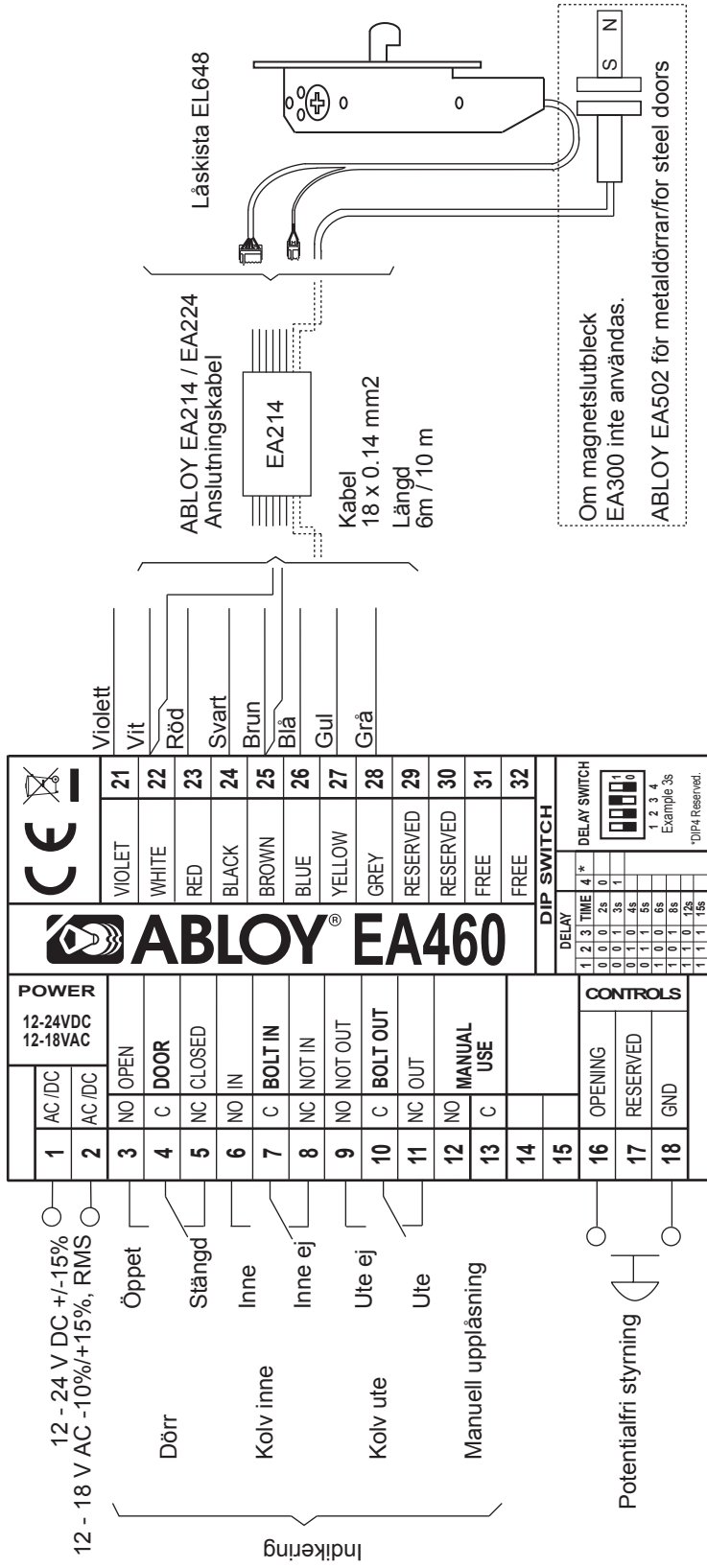
EA460

**Макс. длина кабеля:**

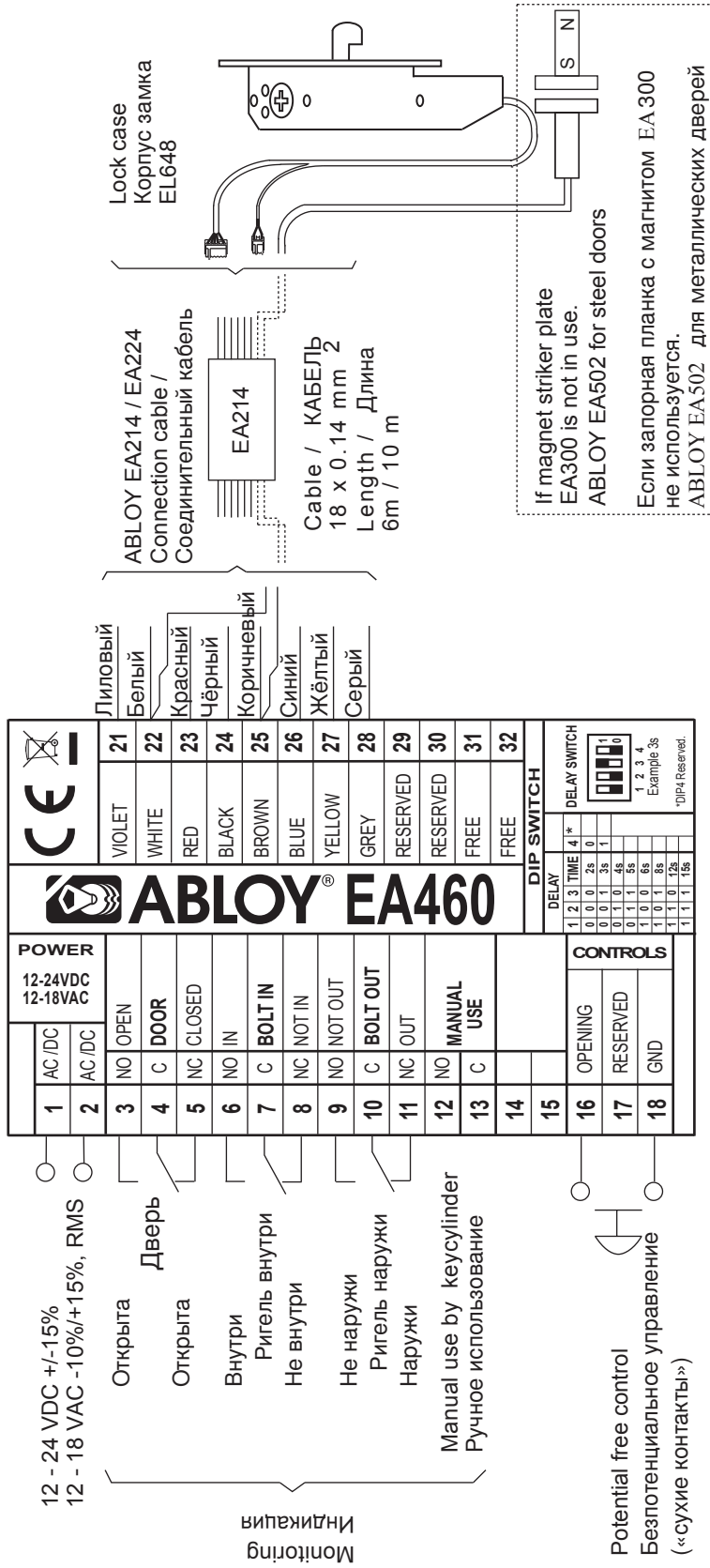
15 m

EN 14846:2008	3 C 8 C - L 5 1 1 0809-CPR-1157	VTT-S-04768-13 Metal fire doors single
---------------	------------------------------------	---

# KOPPLINGSSCHEMA EL648



**WIRING DIAGRAM  
СХЕМА ПОДКЛЮЧЕНИЯ  
EL648**



## STOLPAR

Standard stolpar:

- 25mm dornavstånd 922828
- 35mm dornavstånd 927003

Stolpen för trädörrar:

- 25mm dornavstånd 926929
- 35mm dornavstånd 926953

Används om stolpen måste täcka hela låskistan

OBS! Separat borrh-schema

Saneringsstolpar:

- 25mm dornavstånd 926956
- 35mm dornavstånd 926959

Används om man vill byta ut 8350 mot EL648

## FOREND

Standard forends :

- 25mm backset 922828
- 35mm backset 927003

Forends for wooden doors and special profiles

- 25 mm backset 926929
- 35 mm backset 926953

Note! Special drilling diagram

Retrofit forends (to cover 8349 / 8350 mortise)

- 25 mm backset 926956
- 35 mm backset 926959 (8349)

## ПЕРЕДНЯЯ ПЛАНКА

Стандартные передние планки

- 25 mm бэксэт 922828
- 35 mm бэксэт 927003

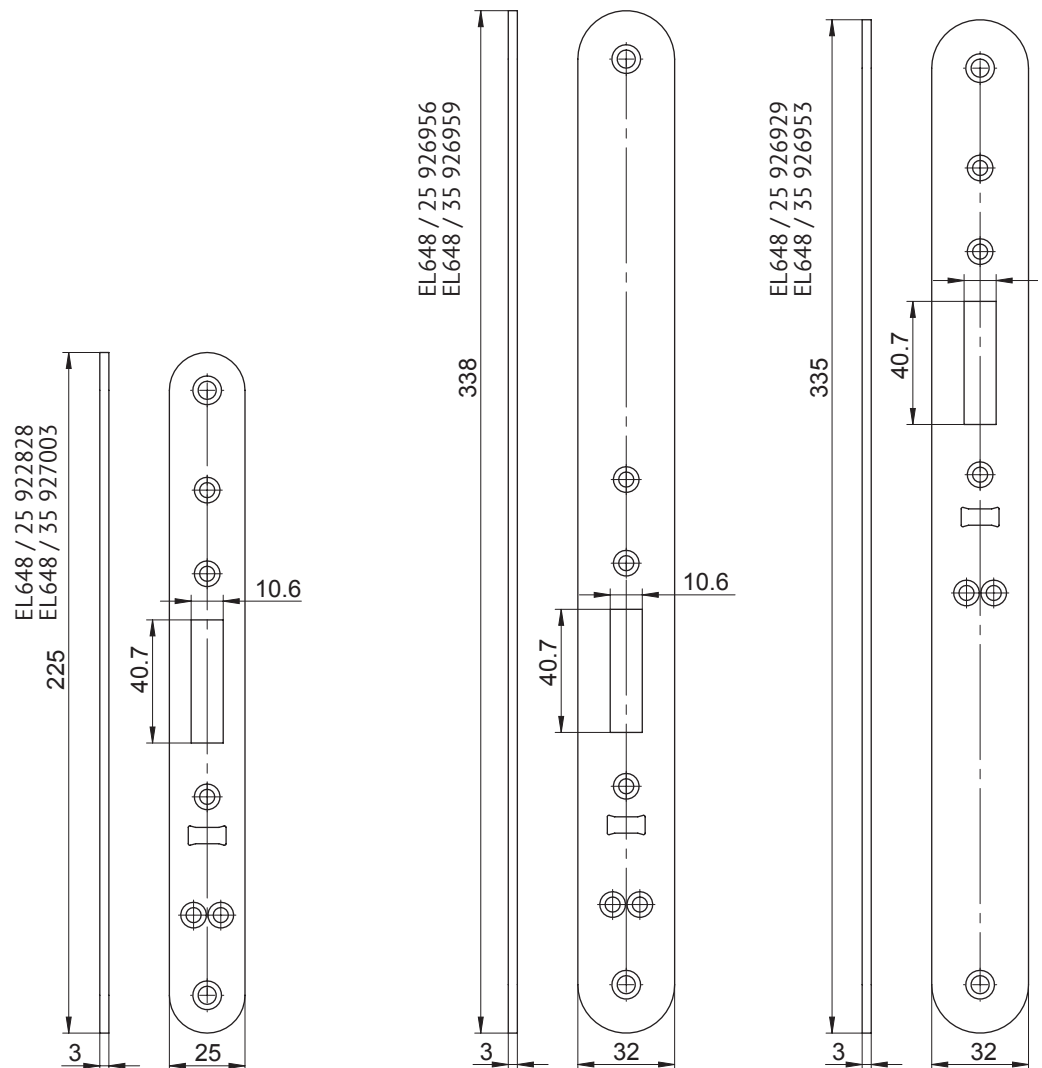
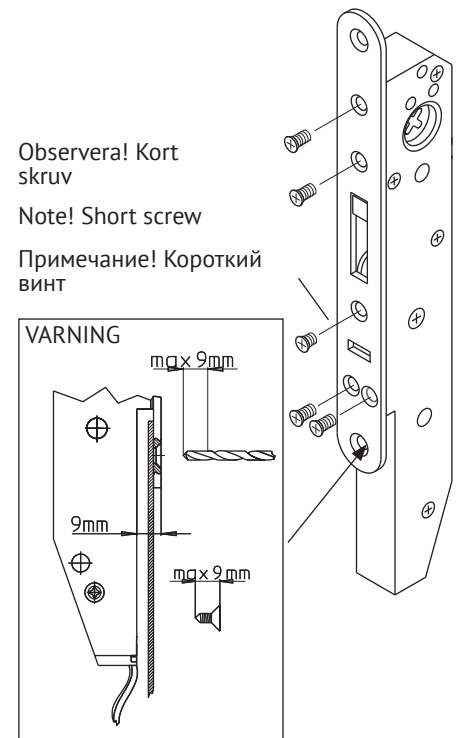
Передние планки для деревянных дверей и специальных профилей

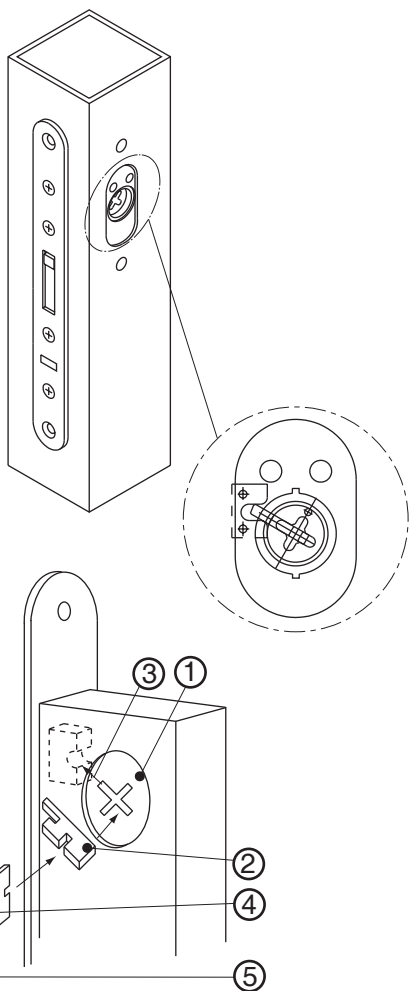
- 25 mm бэксэт 926929
- 35 mm бэксэт 926953

Внимание! Специальная схема врезки

Ремонтные передние пластины ( чтобы закрыть врезки 8349/8350)

- 25 mm бэксэт 926956
- 35 mm бэксэт 926959 (8349)





## MONTERING VRED

Vid montering skall låset vara olåst.

1. Märket på cylinderroddaren skall peka snett uppåt - bakåt.
2. För in hjälpmedbringaren i roddaren enligt bild och
3. skjut den snett uppåt - framåt.
4. Tryck dit vredpinnen.
5. Montera vredbegränsningsbricka

## INSTALLATION OF THUMBTURN

Set lock case in open position.

1. Turn cylinder follower as shown in the figure (mark pointing diagonally upper back corner).
2. Turn thumbturn tailpiece extension as shown in the figure, and
3. set it diagonally into the cylinder follower as shown in the figure.
4. Install thumbturn tailpiece.
5. Install tailpiece plate.

## МОНТАЖ ПОВОРОТНОЙ КНОПКИ

Установите корпус замка в открытом положении.

1. Вращайте толкатель цилиндра как показано на рисунке (риска, указывающая по диагонали верхний внутренний угол).
2. Вращайте поводок поворотной кнопки как показано на рисунке и
3. и установите его по диагонали внутрь толкателя цилиндра.
4. Установите поводок поворотной кнопки.
5. Установите пластину поводка.

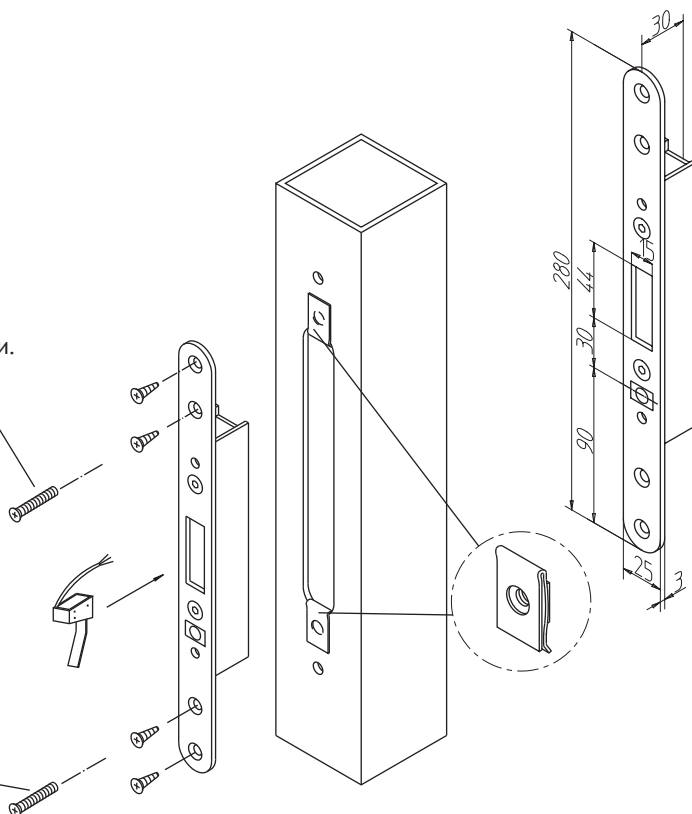
## INSTALLATION SLUTBLECK EA300 INSTALLATION STRIKER PLATE EA300 МОНТАЖ ЗАПОРНОЙ ПЛАНКИ EA300

När fästmuttrar används.  
When using cage nuts.  
Когда используются спец. гайки.

8410 MIKROBRYT  
8410 MICRO SWITCH KEEP  
8410 КОРПУС С  
МИКРОПЕРЕКЛЮЧАТЕЛЕМ

När fästmuttrar används.  
When using cage nuts.

Когда используются спец. гайки.



**BORRSHEMA  
OVAL CYLINDER**

**EL648  
EA300**

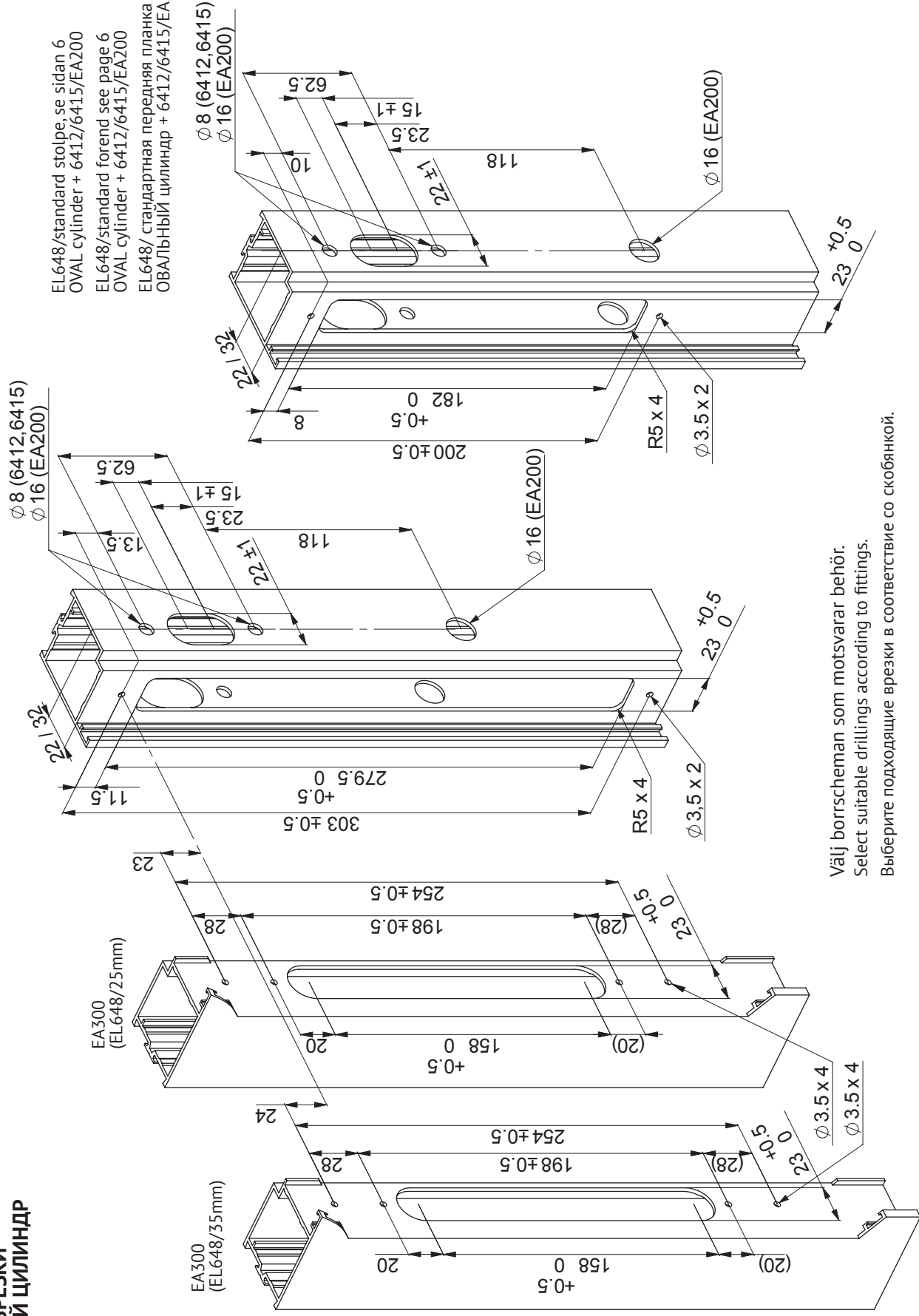
**DRILLING SCHEME  
OVAL CYLINDER**

**ШАБЛОН ВРЕЗКИ  
ОВАЛЬНЫЙ ЦИЛИНДР**

EL648/lång stolpe, se sidan 6  
OVAL cylinder + 6412/6415/EA200  
EL648/long forend see page 6  
OVAL cylinder + 6412/6415/EA200

EL648/длинная передняя планка см. стр. 6  
ОВАЛЬНЫЙ цилиндр + 6412/6415/EA200

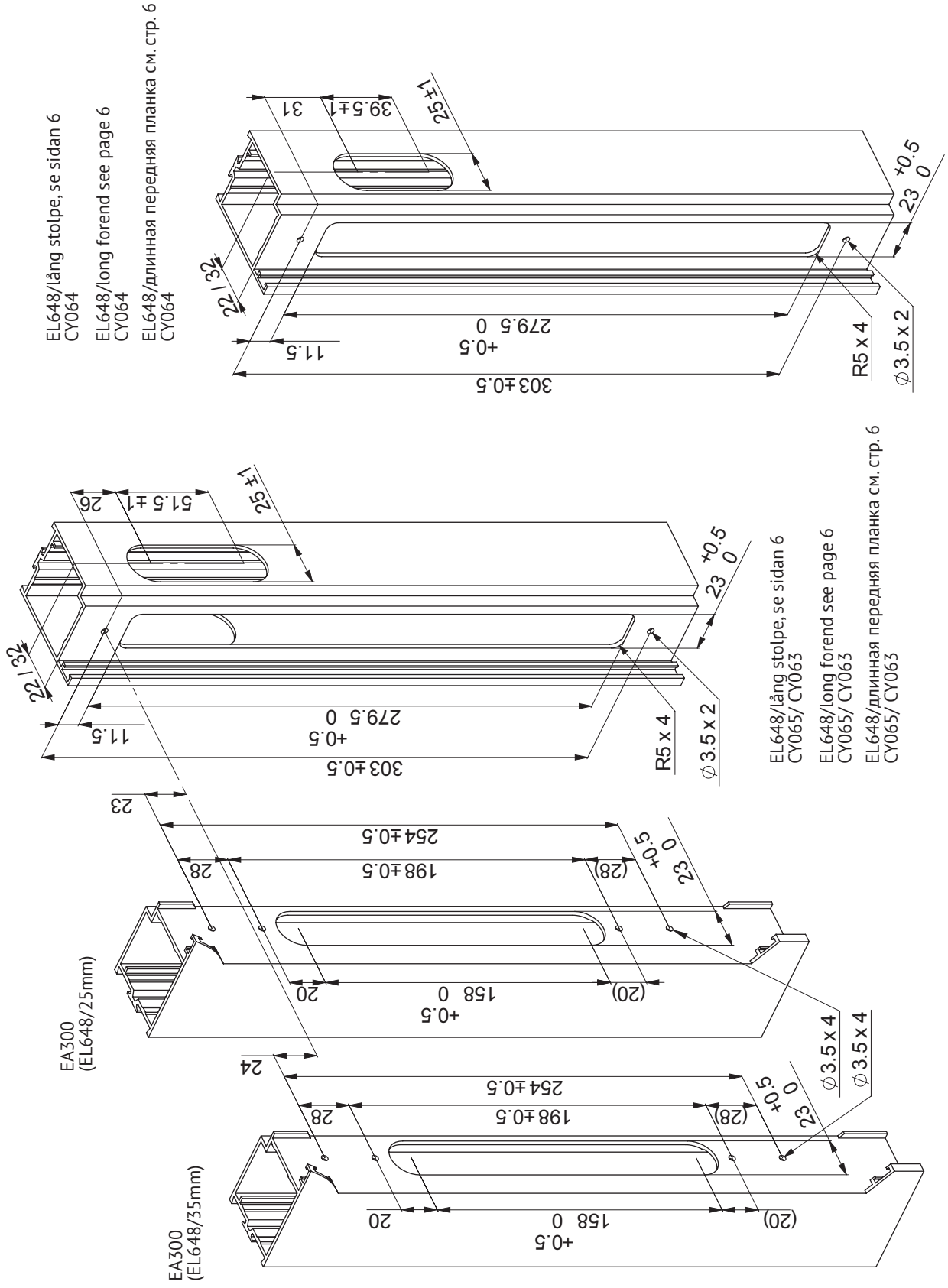
EL648/standard stolpe, se sidan 6  
OVAL cylinder + 6412/6415/EA200  
EL648/standard forend see page 6  
OVAL cylinder + 6412/6415/EA200  
EL648/ стандартная передняя планка см. стр. 6  
ОВАЛЬНЫЙ цилиндр + 6412/6415/EA200

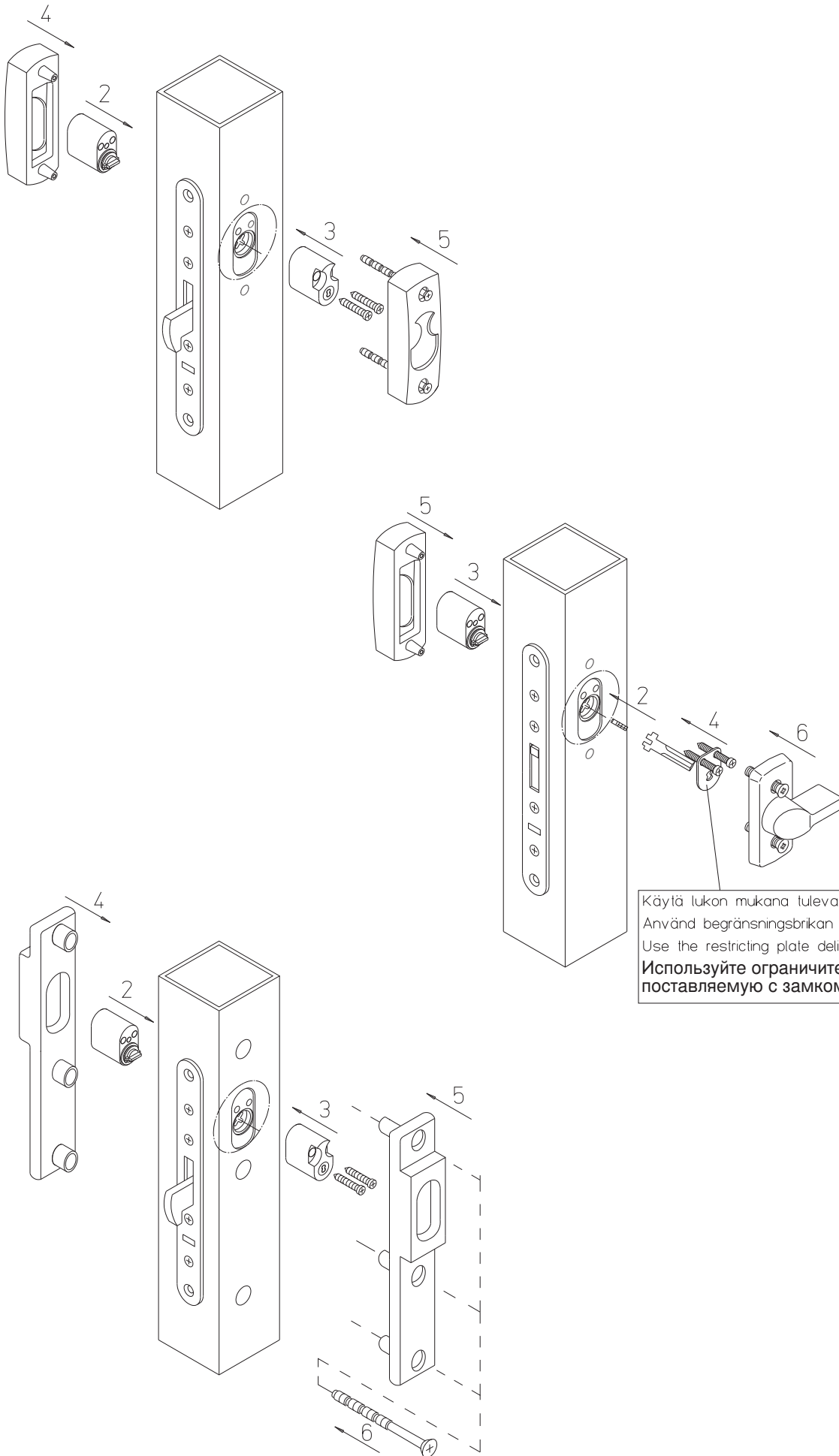


Välj borrhölet som motsvarar behör.  
Select suitable drillings according to fittings.  
Выберите подходящие врезки в соответствии со скобянкой.



**BORRSHEMA**  
**FINSKA CYLINDER**  
**DRILLING SCHEME**  
**FINISH CYLINDER**  
**СХЕМА ВРЕЗКИ**  
**ФИНСКИЙ ЦИЛИНДР**





Käytä lukon mukana tulevaa rajoitinlevyä.  
 Använd begränsningsbrikan som levereras med låset.  
 Use the restricting plate delivered with the lock.  
**Используйте ограничительную пластину,  
 поставляемую с замком.**





**This product contains materials, such as electronics, which require specialist recycling techniques. When the product is taken out of use, disassemble it and sort and recycle the different materials as per valid recycling instructions.**

Tuote sisältää erilliskierrätystä vaativia materiaaleja mm. elektroniikkaa. Kun tuote poistetaan käytöstä, tuote on purettava osiin ja eri materiaalit on lajiteltava sekä kierrätettävä voimassa olevien kierrätysmääräysten mukaisesti.

Denna produkt innehåller material, bland annat elektronikkomponenter, som behöver specialåtervinning. När produkten avställs, demontera den och sortera och återvinn de olika material enligt den gällande återvinningsinstruktionen.

Dette produktet innehåller matriell, blandt annat elektronikkomponenter, som behøver spesialgjennvinning. Når produktet skal kastes, må den demonteres og den skal sorteres for gjennvinning av de ulike delene i forhold til gjeldende gjennvinnings instruksjon.

Dette produktet innehåller matriell, blandt annet elektronikkomponenter, som behøver spesialgjennvinning. Når produktet skal kastes, må den demonteres og den skal sorteres for gjennvinning av de ulike delene i forhold til gjeldende gjennvinnings instruksjon

Часть материалов, такие как электронные компоненты, требуют специальной технологии переработки. Когда изделие снято с эксплуатации, разберите его, отсортируйте и перерабатывайте различные материалы в соответствии с действующими инструкциями по их переработке.

**We reserve the right to make alterations to the products described in this leaflet.**

Pidätämme oikeuden tehdä muutoksia tässä ohjeessa esitettyihin tuotteisiin.

Vi förbehåller oss rätten att vidareutveckla våra produkter utan föregående avisering.

Vi forbeholder oss retten til å vidareutvikle våre produkter uten videre forrvarsling.

Vi forbeholder oss retten til å vidareutvikle våre produkter uten videre forrvarsling.

Мы оставляем за собой право внесения изменений в изделие, описанное в данном буклете.



ABLOY secures people, property, and business operations on land, at sea, and in the air – in all circumstances.

ASSA ABLOY is the global leader in door opening solutions, dedicated to satisfying end-user needs for security, safety and convenience.

**MANUFACTURER:**

**Abloy Oy**

Wahlforssinkatu 20  
P.O. Box 108  
FI-80101 Joensuu | Finland  
Tel. +358 20 599 2501  
WWW.ABLOY.COM

